

屋内用 固定 ドームカメラ
ネットワークカメラ

WV-S2110J



<定格>

カメラ	
イメージセンサー	1/3" MOSセンサー
有効画素数	約130万画素
最低被写体照度	カラー: 0.0001 lx (F1.0, 最長露光時間: Off, AGC: 11) / 0.0003 lx (F1.0, 最長露光時間: 最大10/30 s, AGC: 11) 白黒: 0.007 lx (F1.6, 最長露光時間: Off, AGC: 11) / 0.0004 lx (F1.6, 最長露光時間: 最大16/30 s, AGC: 11)
焦点距離	2.8~10mm (光学3.6倍、EX光学7.2倍ズーム (画像解像度VGA時) (手動ズーム/電動フォーカス))
絞り	F1.6~3.4
画角	パン: 100°~54°、チルト: 28°~16°
シャッタースピード	1/30~1/10,000s ※1/30固定~2/120固定は30fpsモードのみ ※1/60固定は60fpsモードのみ
角度調整	パン角: ±180°、チルト角: ±85°、ローテーション: ±100°
最長露光時間	1/4,000~16/30s ※最大2/100s、最大3/120sは30fpsモード時のみ
簡易白黒切替	Off/Auto
ホワイトバランス	ATW1/ATW2/AWC
画揺れ補正	On/Off (30fpsモード時のみ設定可能)
スーパーダイナミック	On/Off、0~31の範囲でレベル設定が可能 ※60fps設定時はOffとなります
ダイナミックレンジ	134 dB typ (.スーパーダイナミック: On時)
暗部補正	0~255の範囲でレベル設定が可能
霧補正	On/Off(スーパーダイナミック、インテリジェントオートがoff時のみ)
光量制御モード	屋外撮影/フリッカレス (50Hz)/フリッカレス (60Hz) /固定シャッター
プライバシーマスク	有効/無効 (ゾーン設定、最大8か所)
画面内文字表示	On/Off 最大20文字 (アルファベット、カタカナ、数字、記号)
インテリジェントオート(iA)	On/Off
AGC	0~11の範囲でレベル設定が可能
逆光/強光補正	逆光補正 (BLC) /強光補正/Off(スーパーダイナミック、インテリジェントオートがoff時のみ)
DNR	0~255の範囲でレベル設定が可能
ビデオ	
ビデオ圧縮方式	[H.265/H.264] 配信モード: 固定ビットレート/可変ビットレート/フレームレート指定/ベストエフォート配信 フレームレート: 1/3/5/7.5/10/12/15/20/30/60fps ※フレームレートは、「ビットレート」に制限されます。 1クライアントあたりのビットレート: 64/128/256/384/512/768/1024/1536/2048/3072/4096/6144/8192/10240/12288/14336/16384/20480/24576 kbps/自由入力 ※ビットレートは、「解像度」によって設定可能な範囲が異なります。 画質: ●固定ビットレート/フレームレート指定/ベストエフォート配信の場合: 動き優先/標準/画質優先 ●可変ビットレートの場合: 0最高画質/1高画質/2/3/4/5標準/6/7/8/9低画質 配信方式: ユニキャスト/マルチキャスト [JPEG] 画質選択: 0最高画質/1高画質/2/3/4/5標準/6/7/8/9低画質 (0~9の10段階) 配信方式: PULL/PUSH 画像更新速度: 0.1/0.2/0.33/0.5/1/2/3/5/6/10/12/15/30fps (JPEGとH.265/H.264同時動作時のJPEGフレームレートは制限あり)
解像度	●1.3メガピクセル[16:9] (30 fps/60 fpsモード) 1280×720、640×360、320×180 ●1.3メガピクセル[4:3] (30 fpsモード) 1280×960、800×600、VGA、400×300、QVGA
デジタルズーム	x1、x2、x4の3段階から選択可能
画像回転	0°/90°/180°/270°
検出機能	動作検知 (有効/無効、4エリア設定可能)
オーディオ	
オーディオ圧縮方式	G.726 (ADPCM): 32 kbps/16 kbps、G.711: 64 kbps、AAC-LC※4: 64 kbps/96 kbps/128 kbps
内蔵マイク	無指向性エレクトレットコンデンサマイク



Produced by Japan Technicals

屋内用 固定 ドームカメラ
ネットワークカメラ

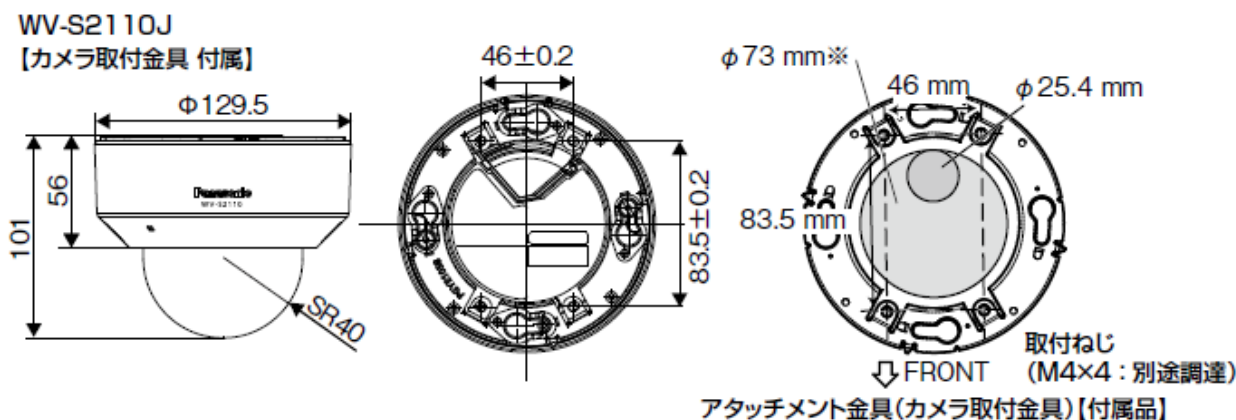
WV-S2110J



<定格>

ネットワーク	
ネットワークインターフェース	10BASE-T/100BASE-TX、RJ45コネクタ
スマートコーディング	顔スマートコーディング※：On (顔スマートコーディング) / On (AUTO VIQS) / Off ※顔スマートコーディングは、ストリーム1のみ対応。 GOP (Group of pictures) 制御：On (Advanced) ※ / On (Low) / On (Mid) / Off ※On (Advanced) は、H.265のみ対応
配信量制御 (kbps)	制限なし / 64 / 128 / 256 / 384 / 512 / 768 / 1024 / 2048 / 4096 / 6144 / 8192 / 10240 / 15360 / 20480 / 25600 / 30720 / 35840 / 40960 / 51200
通信プロトコル	IPv6：TCP/IP、UDP/IP、HTTP、HTTPS、FTP、SMTP、DNS、NTP、SNMP、DHCPv6、RTP、MLD、ICMP、ARP IPv4：TCP/IP、UDP/IP、HTTP、HTTPS、RTSP、RTP、RTP/RTCP、FTP、SMTP、DHCP、DNS、DDNS、NTP、SNMP、UPnP、IGMP、ICMP、ARP
セキュリティ	ユーザー認証/ホスト認証/HTTPS ※CA証明書がプリインストールされています
最大接続数	14 (カメラへ同時接続できるセッション数) ※条件による
FTPクライアント機能	アラーム画像送信、FTP 定期送信
マルチスクリーン	同時に16台のカメラの画像を表示 (自カメラ含む)
携帯端末対応	NTTドコモ、au (KDDI)、SoftBank JPEG 画像表示 iPad/iPhone (iOS 4.2.1以降)、AndroidTM 端末
その他インターフェース	
モニター出力	VBS:1.0V[p-p]/75Ω、コンポジット信号、Φ3.5mmミニジャック NTSCもしくはPAL出力可能 (INITIAL SETスイッチを短く (1秒以下) 押すかまたはソフトウェアで変更)
基本仕様	
電源	PoE (IEEE802.3af準拠)
消費電力	PoE DC48V：100mA/約4.8W (クラス2機器)
使用条件	気温：-10~50℃ / 湿度：10~95%RH (結露なきこと)
サイズ	[最大径] φ129.5 mm [高さ] 101 mm [ドーム径] 40 mm
重量	約560 g

寸法図



※設置時にカメラの取付方向が決まっていない、または設置後にカメラの向きを変更する場合：
カメラの向きを変更する場合は、中心にφ73 mmの穴をあけます。90°単位でカメラ取り付けの方向を変更できます。

お問い合わせ

株式会社ジェイ・ティ
システム事業推進部

052-753-2272 (受付時間：平日10:00~12:00/13:00~17:00)

ホームページからのお問い合わせは <https://s-guard.jp/contact/>

- 製品の定格及びデザインは予告なく変更となる場合があります。
- 製品情報は各メーカー発表値(2018年8月現在)を参考にしているため、現在の仕様と相違がある可能性があります。
- 内容についての詳しい情報についてはお問い合わせください。

