

屋外用 固定 ドームカメラ (耐衝撃)
ネットワークカメラ

VN-H257VPC



<定格>

カメラ	
イメージセンサー	1/3" CMOSセンサー
有効画素数	約212万画素
最低被写体照度	カラー : 0.3lx (50%出力) 、 0.15lx (25%出力) 、 白黒 : 0.03lx (50%出力) 、 0.015lx (25%出力)
焦点距離	3~9mm (3倍)
絞り	F1.2~2.1
画角	【16 : 9】 103°×55°~34°×19° 【4 : 3】 75°×55°~26°×19°
シャッタースピード	ローリングシャッター方式 : マニュアル10段階 (1/30~1/10000) / オート3段階、フリッカーレス
角度調整	パン : ±175°、チルト : ±80°、ローテーション : ±100°
フォーカス調整	電動 (遠隔操作で微調整可) / マニュアル
ホワイトバランス	ATW (自動追尾) 、 AWC
電子感度アップ	x2、 x4、 x8、 x16、 x32、 x60、 OFF
プライバシーマスク	付 (矩形形状設定可)
デイ&ナイトモード	IRカットフィルター可動式
シーンファイル	8種類から設定可能
デジタルPTZ機能	あり
ALCプライオリティ	MOTION/PICTURE/COMBO
AGC	HIGH、 MID、 OFF
BLC	付 (OFF、 エリア1~4、 エリア編集)
DNR	OFF、 LOW、 MID、 HIGH
その他機能	カラーレベル調整、 エンハンスレベル調整、 ブラックレベル調整
ビデオ	
ビデオ圧縮方式	H.264/MPEG-4 : ビットレート設定、 JPEG : VFS、 AFS選択
解像度	H.264、 JPEG : 1920×1080、 1280×960、 1280×720、 640×480、 640×360、 320×240 MPEG-4 : 640×480、 320×240
フレームレート	最大30fps(1920×1080)
検出機能	動き、 妨害、 異音
オーディオ	
オーディオ圧縮方式	μ-Law(64kbps)、 AD/DA:16bit、 FS:8kHz、 モノラル
オーディオ入力	【マイク入力】 プラグインパワー方式、 DC2.47V、 インピーダンス2.2kΩ
オーディオ出力	最大1.9±0.25V (p-p) : 10kΩ終端、 0dBfs時
マイクゲイン設定	可
オーディオファイル再生機能	WAVEファイル (リニアPCM、 8kHz、 16bit、 モノラル)
ネットワーク	
ネットワークインターフェース	RJ-45 (10BASE-T/100BASE-TX) 、 AUTO NEGOTIATION/MANUAL
通信プロトコル	TCP/IP、 UDP/IP、 FTP、 ICMP、 ARP、 DHCP、 SNTP、 HTTP、 SMTP、 DSCP、 RTP、 IGMP、 SNMP、 HTTPS、 RTSP
標準化プロトコル	ONVIF/PSIA対応



Produced by Japan Technicals

屋外用 固定 ドームカメラ (耐衝撃)
ネットワークカメラ

VN-H257VPC



<定格>

配信方式	ユニキャスト/マルチキャスト (IGMP Ver.2対応)
ビューワー	Webブラウザ (Internet Explorer 11/10/9.0/7.0/6.0)
最大接続数	20
マルチレゾリューション機能	付 (H.264、JPEG、MPEG-4)
Webサーバー機能	あり
FTPクライアント機能	あり
メール通知機能	あり
DHCPクライアント機能	選択可能 (工場出荷時:無効)
SNTPクライアント機能	あり (有効/無効、手動設定可能)
アクセス保護機能	あり (パスワードによる3段階設定)
ローカル記録機能	付 (SDHCカード): 連続、アラーム (プリポスト記録可)、ネットワーク障害
制御PC仕様	OS: Windows 8.1/8/7 Pro/Vista Business/XP Pro (SP3) /XP Home (SP3)、CPU: Intel Core2 Duo 3GHz以上、メモリー: 2GB以上、HDD空き容量1GB以上、画面解像度: 1024×768以上

その他インターフェース

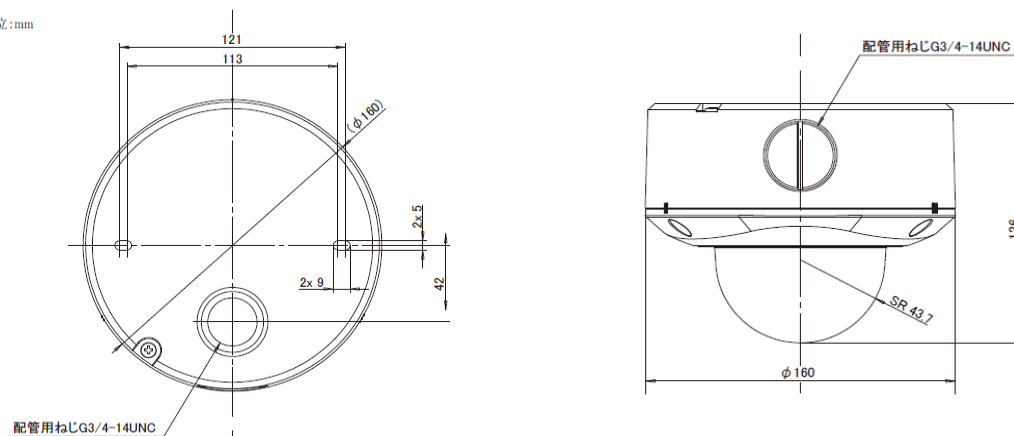
モニター出力	RCAピン (VBS1.0V(p-p)、75Ω) : IP同時出力可、制限あり
アラーム入力	2系統、メイク/ブレイク接点
アラーム出力	2系統、オープンコレクター
SDカードスロット	SDHCカード (Class10以上)

基本仕様

電源	AC24V 50/60Hz、DC-48V (PoE)
消費電力	0.5A (AC24V)、150mA/7.2W (PoE)
使用条件	気温: 0°C~40°C (推奨)、-10°C~50°C (動作) 湿度: 20%~90%RH (結露なきこと)
防水・防塵・衝撃 保護等級	IP66準拠/50J
サイズ	126×φ160mm
重量	約1.3kg

寸法図

単位:mm



お問い合わせ

株式会社ジェイ・ティ
システム事業推進部

052-753-2272 (受付時間: 平日10:00~12:00 / 13:00~17:00)

ホームページからのお問い合わせは <https://s-guard.jp/contact/>

- 製品の定格及びデザインは予告なく変更となる場合があります。
- 製品情報は各メーカー発表値(2018年8月現在)を参考にしているため、現在の仕様と相違がある可能性があります。
- 内容についての詳しい情報についてはお問い合わせください。

