

屋内用 固定 ドームカメラ  
ネットワークカメラ

# VN-H257



<定格>

カメラ	
イメージセンサー	1/3" CMOSセンサー
有効画素数	約212万画素
最低被写体照度	カラー : 0.3lx (50%出力) 、 0.15lx (25%出力) 、 白黒 : 0.03lx (50%出力) 、 0.015lx (25%出力)
焦点距離	3~9mm (3倍)
絞り	F1.2~2.1
画角	【16 : 9】 109°×55°~34°×19° 【4 : 3】 75°×55°~26°×19°
シャッタースピード	ローリングシャッター方式 : マニュアル10段階 (1/30~1/10000) / オート3段階、フリッカーレス
角度調整	パン : ±170°、チルト : ±80°、ローテーション : ±100°
フォーカス調整	電動 (遠隔操作で微調整可) / マニュアル
ホワイトバランス	ATW (自動追尾) 、 AWC
電子感度アップ	x2、x4、x8、x16、x32、x60、OFF
プライバシーマスク	付 (矩形形状設定可)
デイ&ナイトモード	IRカットフィルター可動式
シーンファイル	8種類から設定可能
デジタルPTZ機能	あり
ALCプライオリティ	MOTION/PICTURE/COMBO
AGC	HIGH、MID、OFF
BLC	付 (OFF、エリア1~4、エリア編集)
DNR	OFF、LOW、MID、HIGH
その他機能	カラーレベル調整、エンハンスレベル調整、ブラックレベル調整
ビデオ	
ビデオ圧縮方式	H.264/MPEG-4 : ビットレート設定、JPEG : VFS、AFS選択
解像度	H.264、JPEG : 1920×1080、1280×960、1280×720、640×480、640×360、320×240 MPEG-4 : 640×480、320×240
フレームレート	最大30fps(1920×1080)
検出機能	動き、妨害、異音
オーディオ	
オーディオ圧縮方式	μ-Law(64kbps)、AD/DA:16bit、FS:8kHz、モノラル
オーディオ入力	【マイク入力】 プラグインパワー方式、DC2.47V、インピーダンス2.2kΩ
オーディオ出力	最大1.9±0.25V (p-p) : 10kΩ終端、0dBfs時
マイクゲイン設定	可
オーディオファイル再生機能	WAVEファイル (リニアPCM、8kHz、16bit、モノラル)
ネットワーク	
ネットワークインターフェース	RJ-45 (10BASE-T/100BASE-TX) 、 AUTO NEGOTIATION/MANUAL
通信プロトコル	TCP/IP、UDP/IP、FTP、ICMP、ARP、DHCP、SNTP、HTTP、SMTP、DSCP、RTP、IGMP、SNMP、HTTPS、RTSP
標準化プロトコル	ONVIF/PSIA対応



Produced by Japan Technicals

屋内用 固定 ドームカメラ  
ネットワークカメラ

# VN-H257



<定格>

配信方式	ユニキャスト/マルチキャスト (IGMP Ver.2対応)
ビューワー	Webブラウザ (Internet Explorer 11/10/9.0/7.0/6.0)
最大接続数	20
マルチレゾリューション機能	付 (H.264、JPEG、MPEG-4)
Webサーバー機能	あり
FTPクライアント機能	あり
メール通知機能	あり
DHCPクライアント機能	選択可能 (工場出荷時: 無効)
SNTPクライアント機能	あり (有効/無効、手動設定可能)
アクセス保護機能	あり (パスワードによる3段階設定)
ローカル記録機能	付 (SDHCカード) : 連続、アラーム (プリポスト記録可)、ネットワーク障害
制御PC仕様	OS : Windows 8.1/8/7 Pro/Vista Business/XP Pro (SP3) /XP Home (SP3) 、CPU : Intel Core2 Duo 3GHz以上、メモリー : 2GB以上、HDD空き容量1GB以上、画面解像度 : 1024×768以上

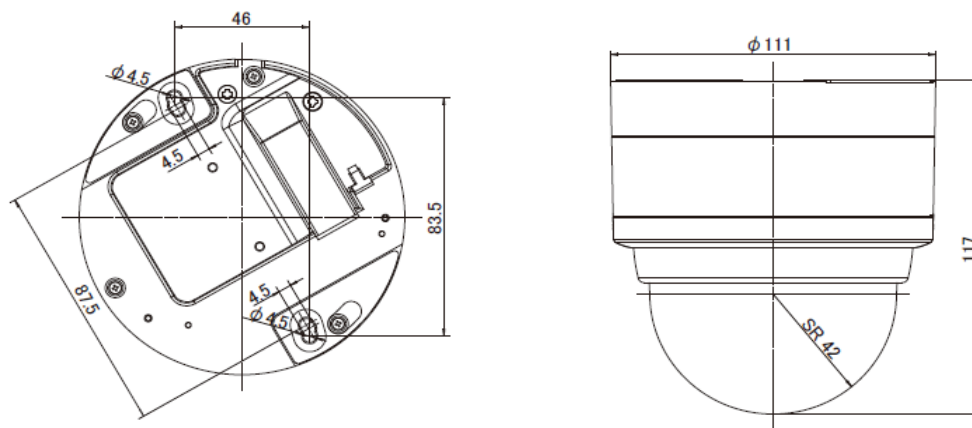
### その他インターフェース

モニター出力	RCAピン (VBS1.0V(p-p)、75Ω) : IP同時出力可、制限あり
アラーム入力	2系統、メイク/ブレイク接点
アラーム出力	2系統、オープンコレクター
SDカードスロット	SDHCカード (Class10以上)

### 基本仕様

電源	AC24V 50/60Hz、DC-48V (PoE)
消費電力	0.5A (AC24V) 、150mA/7.2W (PoE)
使用条件	気温 : 0°C~40°C (推奨) 、-10°C~50°C (動作) 湿度 : 20%~90%RH (結露なきこと)
サイズ	117×Φ111mm
重量	約480g

### 寸法図



### お問い合わせ

株式会社ジェイ・ティ  
システム事業推進部

052-753-2272 (受付時間 : 平日10:00~12:00/13:00~17:00)

ホームページからのお問い合わせは <https://s-guard.jp/contact/>

- 製品の定格及びデザインは予告なく変更となる場合があります。
- 製品情報は各メーカー発表値(2018年8月現在)を参考にしているため、現在の仕様と相違がある可能性があります。
- 内容についての詳しい情報についてはお問い合わせください。

