

屋内用 固定 ドームカメラ
ネットワークカメラ

VN-H228



<定格>

カメラ	
イメージセンサー	1/3" CMOSセンサー
有効画素数	約299万画素
最低被写体照度	カラー : 0.3lx (50%出力) 、 0.15lx (25%出力) 白黒 : 0.03lx (50%出力) 、 0.015lx (25%出力) ※F1.2、AGC42dB、シャッター1/60、電子感度アップ×2設定時
焦点距離	3~9mm (3倍)
絞り	F1.2~2.1
画角	【16 : 9】 98°×53°~34°×19° 【4 : 3】 72°×53°~26°×19°
シャッタースピード	ローリングシャッター方式 : オート (1/60~1/10000) /マニュアル9段階 (1/60~1/10000)
角度調整	パン : 164°~190°、チルト : 0°~80°、ローテーション : ±177°
フォーカス調整	マニュアル
ホワイトバランス	ATW Wide/ATW Narrow/ATW Full、AWC/One Push AWC
電子感度アップ	x2、x4、x8、OFF
プライバシーマスク	付 (8箇所設定可)
デイ&ナイトモード	IRカットフィルター可動式
AGC	可変 (24dB~42dB)
BLC	付 (7種類より選択)
DNR	3D DNR 可変 (0~255)
WDR	アクティブガンマ
その他機能	カラーレベル調整、エンハンスレベル調整、ブラックレベル調整
ビデオ	
ビデオ圧縮方式	H.264 : VBR/CBR (ビットレート設定20~8192kbps) 、 JPEG : 3段階 (High/Mid/Low)
解像度	2304×1296,1920×1080,1280×960,1280×720,800×600,640×480,640×360,384×216,320×240,320×176
フレームレート	最大30fps(1920×1080)
検出機能	動き
オーディオ	
オーディオ圧縮方式	G.711 a-law/G.711 μ-law (64 kbps)、AD/DA : 16bit、FS : 8kHz、モノラル
オーディオ入力	【マイク入力】 プラグインパワー方式、DC2.47V、インピーダンス2.2kΩ
オーディオ出力	ライン (200Ω、最大1.98Vp-p)
マイクゲイン設定	可
オーディオファイル再生機能	WAVEファイル (リニアPCM、8kHz、16bit、モノラル)
ネットワーク	
ネットワークインターフェース	RJ-45 (10BASE-T/100BASE-TX) 、 AUTO NEGOTIATION
通信プロトコル	IPv4,HTTP,HTTPS,TCP,UDP,FTP,TRTP,RTSP,RTCP,SMTP,DHCP,SNTP,SNMP,ICMP,IGMP,DNS,ARP
標準化プロトコル	ONVIF Profile S
配信方式	ユニキャスト/マルチキャスト* (IGMP Ver.2対応) *カメラソフトウェアVer.1.2より対応



Produced by Japan Technicals

屋内用 固定 ドームカメラ
ネットワークカメラ

VN-H228



<定格>

ビューワー	Webブラウザ (Internet Explorer 11/10/9、32bit)
最大接続数	20
マルチレゾリューション機能	付 (異なるフレームサイズ/圧縮形式/ビットレートで3本まで同時エンコード可)
Webサーバー機能	あり
FTPクライアント機能	あり
FTPサーバー機能	あり (ローカル記録コンテンツ取得用)
メール通知機能	あり
DHCPクライアント機能	選択可 (工場出荷時：無効)
SNTPクライアント機能	あり (ON/OFF、手動設定可能)
アクセス保護機能	あり (パスワードによる2段階設定)
ローカル記録機能	あり (スケジュール、イベント (ポスト記録可)、ネットワーク障害)
イベント記録機能	スケジュール、イベント (プリポスト記録可)
制御PC仕様	OS : Windows 8.1/8/7 SP1 (32/64bit) 、CPU : Intel Corei5-3570 3.40GHz以上 (1920×1080、30fps表示時) 、メモリー : 4GB以上、HDD空き容量512 MB以上、画面解像度 : 1920×1080 ピクセル以上、True Color(24/32bit)

その他インターフェース

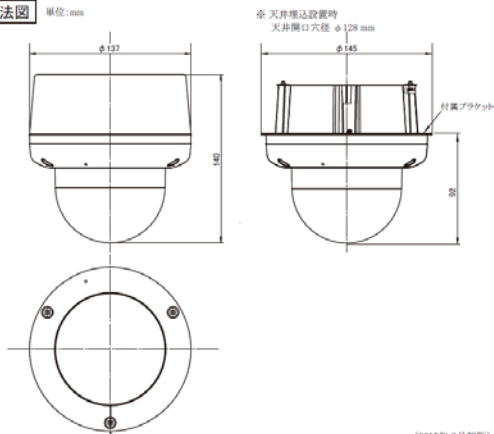
モニター出力	NTSC (RCA×1)
アラーム入力	1系統 (メイク接点 : 0.32mA/ブレイク接点 : 2.4V選択式)
アラーム出力	1系統、NPNオープンコレクター
SDカードスロット	microSDHC/microSDXCカード (Class10以上)

基本仕様

電源	AC24V 50/60Hz、DC12V、DC-48V (PoE : IEEE802.3af class0)
消費電力	450mA/5.5W (DC12V)
使用条件	-10℃~50℃(動作)、0℃~40℃(推奨) 10%~90%RH (結露なきこと)
サイズ	H140×φ137mm
重量	約600g

寸法図

外観寸法図



記録時間表

単位:時間

容量	16 GB	32 GB	64 GB	128 GB
128 kbps	267	544	1054	2121
384 kbps	89	181	351	707
512 kbps	66	136	263	530
1024 kbps	33	68	131	265
2048 kbps	16	34	65	132

時間はH.264、CBR設定時の記録時間の目安です。

お問い合わせ

株式会社ジェイ・ティ
システム事業推進部

052-753-2272 (受付時間 : 平日10:00~12:00/13:00~17:00)

ホームページからのお問い合わせは <https://s-guard.jp/contact/>

- 製品の定格及びデザインは予告なく変更となる場合があります。
- 製品情報は各メーカー発表値(2018年8月現在)を参考にしているため、現在の仕様と相違がある可能性があります。
- 内容についての詳しい情報についてはお問い合わせください。

