

屋外用 固定 ボックスカメラ

ネットワークカメラ

VN-H137B



<定格>

カメラ	
イメージセンサー	1/3"プログレッシブ スキャン CMOS
有効画素数	約212万画素
最低被写体照度	カラー : 0.3 lx(F1.2,50%出力,AGC HIGH) / 0.15 lx(F1.2,25%出力,AGC HIGH) 白 黒 : 0.25 lx (F1.2,50%出力,AGC HIGH) / 0.125 lx (F1.2,25%出力,AGC HIGH)
焦点距離	2.8~10.5mm(3.75倍)
絞り	F1.2~2.6
画角	【16 : 9】 Wide端 : 水平 110 °×垂直 59 ° Tele端 : 水平 30 °×垂直 17 ° 【4 : 3】 Wide端 : 水平 80 °×垂直 59 ° Tele端 : 水平 22 °×垂直 17 °
シャッタースピード	1/30~1/10,000s
フォーカス調整	マニュアル
デイ&ナイトモード	簡易方式
ホワイトバランス	ATW-Wide / ATW-Narrow / AWC
電子感度アップ	OFF / ×2 / ×4 / ×8 / ×16 / ×32 / ×60
プライバシーマスク	付 (矩形形状設定可能)
シーンファイル	8種類から選択 (標準 / 屋内 / 屋外 / 霧除去 / 交通監視 / データ量節約 / カラー固定 / 白黒固定) カスタム可
デジタルPTZ機能	あり
AGC	OFF / MID / HIGH
ALCプライオリティ	選択 (動き優先 / 画質優先 / Combo)
BLC	OFF / エリア1 / エリア2 / エリア3 / エリア4 / エリア編集
DNR	3D DNR
ビデオ	
ビデオ圧縮方式	H.264(ベースライン/メインプロファイル)/JPEG/MPEG4
解像度	1920×1080,1280×960,1280×720,640×480,640×360,320×240
フレームレート	最大30fps(1920×1080)
検出機能	動き検出 / 妨害検出 / 異音検出
ネットワーク	
ネットワークインターフェース	RJ-45 10BASE-T/100BASE-TX(AUTO NEGOTIATION/MANUAL)
通信プロトコル	TCP/IP,UDP/IP,FTP,ICMP,ARP,DHCP,SNTP,HTTP,SMTP,RTP,RTSP,IPv4,IPv6,DSCP,HTTPS,SNMP
標準化プロトコル	ONVIF/PSIA対応
配信方式	ユニキャスト/マルチキャスト(IGMP Ver.2対応)
ビューワー	Webブラウザ IE11.0(32bit)
最大接続数	20



Produced by Japan Technicals

屋外用 固定 ボックスカメラ
ネットワークカメラ

VN-H137B



<定格>

マルチレゾリューション機能	異なる解像度で同時に3ストリーム配信可能（2種類の圧縮方式まで）
プリポスト記録	FTPサーバもしくはSDカードを使用
Webサーバー機能	あり
FTPクライアント機能	あり
メール通知機能	あり
DHCPクライアント機能	選択可能（工場出荷時：無効）
SNTPクライアント機能	あり（有効/無効、手動設定可能）
アクセス保護機能	あり（パスワードによる3段階設定）
ローカル記録機能	SDHCメモリーカードに記録（連続記録、アラーム記録、ネットワーク障害時記録）

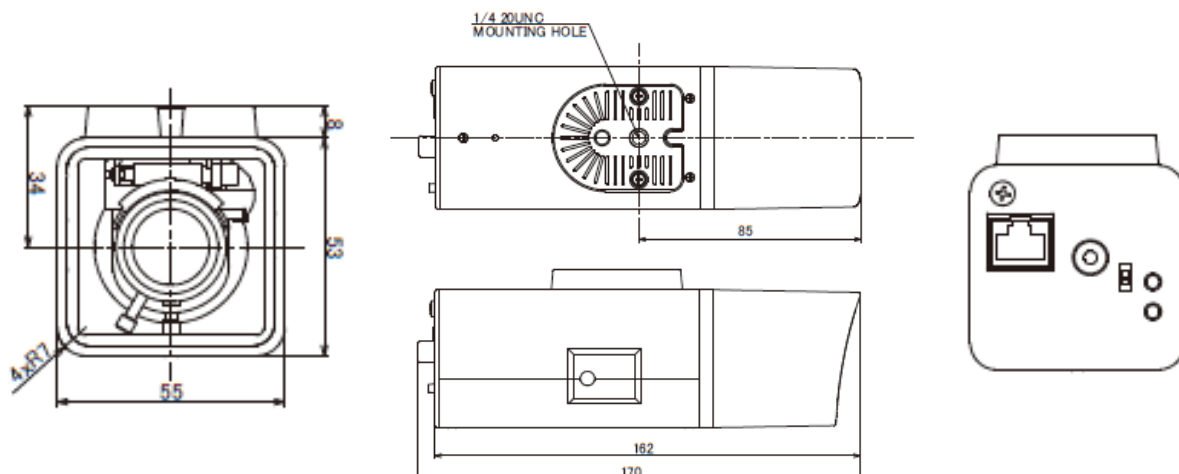
その他インターフェース

モニター出力	NTSC/PAL方式（スイッチ切替） VBS 1.0 V(p-p) 75 Ω RCAピン（IPと同時出力可、パフォーマンス制限あり）
SDカードスロット	SDHCカード（Class10以上）

基本仕様

電源	DC48V（IEEE802.3af準拠のPoE）
消費電力	120mA(PoE)
使用条件	気温：-10～50℃ 湿度：20～90%RH（結露なきこと）
サイズ	W55×H53×D162mm(突起物含まず)
重量	390g

寸法図



お問い合わせ

株式会社ジェイ・ティ
システム事業推進部

052-753-2272 (受付時間：平日10:00～12:00/13:00～17:00)

ホームページからのお問い合わせは <https://s-guard.jp/contact/>

- 製品の定格及びデザインは予告なく変更となる場合があります。
- 製品情報は各メーカー発表値(2018年8月現在)を参考にしているため、現在の仕様と相違がある可能性があります。
- 内容についての詳しい情報についてはお問い合わせください。

