

屋内用 固定 ドームカメラ

HD-TVIカメラ



DS-2CE56D5T-AVFIR

<定格>

カメラ

イメージセンサー	2MP CMOSセンサー
映像方式	PAL/NTSC
有効画素数	約200万画素
最低被写体照度	0.01 Lux @F1.2 (AGC ON), IR時 0 Lux 0.014 Lux @F1.4 (AGC ON), IR時 0 Lux
シャッタースピード	1/25~1/50,000s
焦点距離	2.8~12mm
絞り範囲	F1.4
画角	103~32.1°
レンズマウント	Φ14
角度調整範囲	パン: 0~340°/チルト: 0~75°/回転: 0~355°
フレームレート	1080p@25fps/1080p@30fps
S/N比	120dB以上

メニュー

撮影シーン設定	Indoor/Outdoor/Indoor1/LOW-LIGHT
カメラID	On/Off (最大15文字)
AGC	サポート
デイ&ナイトモード	ICR (カラー/BW/EXT)
ホワイトバランス	ATW/AWC-SET/IndoorOutdoor/Manual
プライバシーマスク	On/Off (最大8エリア)
モーション検知	On/Off (最大4エリア)
BLC	対応
アンチフリッカー	On/Off
言語	英語/日本語/中国語 (簡体字、繁体字) /韓国語/ドイツ語/フランス語/イタリア語/スペイン語/ ポーランド語/ロシア語/ポルトガル語/オランダ語/トルコ語/ヘブライ語/アラビア語
機能	HSBLC(逆光補正), DNR(デジタルノイズリダクション), デジタルズーム(62倍), スローシャッター, ミラー, Defog, 不良ピクセル補正, スマート D-ズーム

入出力

HD出力	1 アナログHD出力
------	------------



Produced by Japan Technicals

DS-2CE56D5T-AVFIR

2018年9月

屋内用 固定 ドームカメラ
HD-TVIカメラ



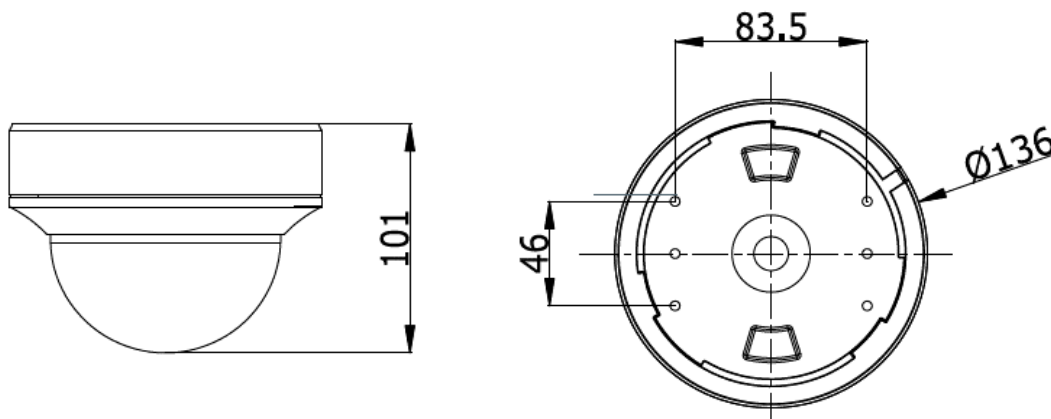
DS-2CE56D5T-AVFIR

<定格>

基本仕様

電源	DC12V±15%/AC24V±15%
消費電力	最大6W
使用条件	気温：-20~45℃ 湿度：90%以下（結露なきこと）
IR照射距離	最大30m
通信制御	同軸通信 プロトコル：Pelco-C（CVBS出力）/HIKVISION-C（TVI出力）
サイズ	101×Φ136mm
重量	380g

寸法図



Unit: mm

お問い合わせ

株式会社ジェイ・ティ
システム事業推進部

052-753-2272(受付時間：平日10:00~12:00/13:00~17:00)

ホームページからのお問い合わせは <https://s-guard.jp/contact/>

- 製品の定格及びデザインは予告なく変更となる場合があります。
- 製品情報は各メーカー発表値(2018年8月現在)を参考にしているため、現在の仕様と相違がある可能性があります。
- 内容についての詳しい情報についてはお問い合わせください。

