

屋外用 固定 バレットカメラ

HD-TVIカメラ

DS-2CE16D5T-VFIT3E



<定格>

カメラ	
イメージセンサー	2MP CMOS
映像方式	PAL/NTSC
有効画素数	約200万画素
最低被写体照度	0.01 Lux @F1.2, IR時0 Lux / 0.014 Lux @F1.4, IR時0 Lux
焦点距離	2.8~12mm
レンズマウント	Φ14
角度調整範囲	パン: 0~360° / チルト: 0~90° / 回転: 0~360°
画角	103~32.1°
フレームレート	1080p@25fps/1080p@30fps
S/N比	62dB以上
メニュー	
撮影シーン設定	Indoor, Outdoor, Indoor1, LOW-LIGHT
カメラID	On/Off(英字15文字、配置設定可能)
AGC	対応
WDR	120dB
デイ&ナイトモード	カラー / BW / EXIT (IRカットフィルター)
ホワイトバランス	ATW, AWC-SET, マニュアル
プライバシーマスク	On/Off, 最大8箇所
モーション検知	On/Off, 最大4箇所
BLC	対応
アンチフリッカー	On/Off
その他機能	HSBLC(逆光補正), DNR(デジタルノイズリダクション), デジタルズーム(62倍), スローシャッター, ミラー, Defog, 不良ピクセル補正, スマートD-ズーム
入出力	
HD出力	1 アナログHD出力
CVBS出力	1Vp-p コンポジット出力(75Ω/BNC)



Produced by Japan Technicals

屋外用 固定 バレットカメラ

HD-TVIカメラ

DS-2CE16D5T-VFIT3E

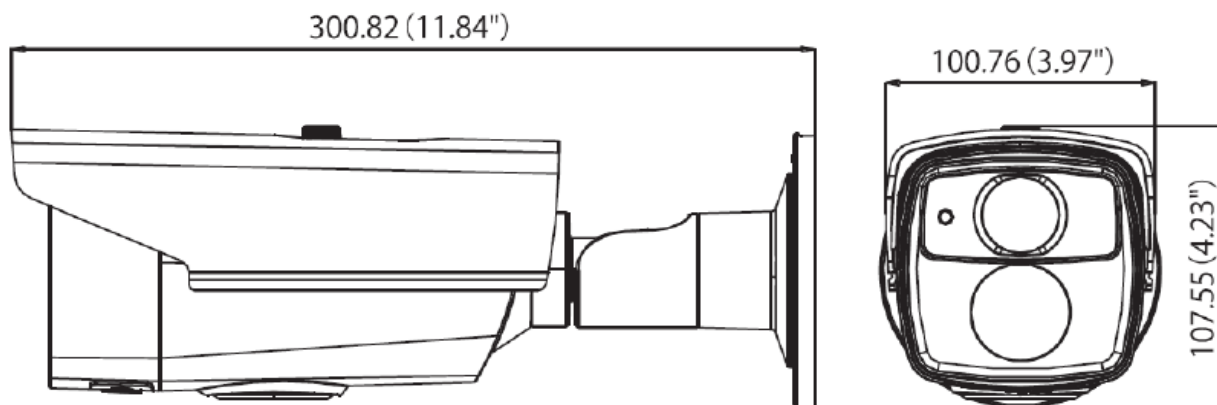


<定格>

基本仕様

電源	DC12V
消費電力	最大4W
使用条件	気温：-30~65℃ 湿度：90%以下（結露なきこと）
防水・防塵・衝撃 保護等級	IP66規格
IR照射距離	50m
通信制御	Up the coax(要UTCコントローラー) プロトコル: HIKVISION-C(TVI出力)
サイズ	300.82×100.76×107.55mm
重量	1550g

寸法図



お問い合わせ

株式会社ジェイ・ティ
システム事業推進部

052-753-2272 (受付時間：平日10:00~12:00/13:00~17:00)

ホームページからのお問い合わせは <https://s-guard.jp/contact/>

- 製品の定格及びデザインは予告なく変更となる場合があります。
- 製品情報は各メーカー発表値(2018年8月現在)を参考にしているため、現在の仕様と相違がある可能性があります。
- 内容についての詳しい情報についてはお問い合わせください。

