

屋内用 固定 全方位カメラ

ネットワークカメラ

DS-2CD63C2F-IS



<定格>

| カメラ | |
|----------------|---|
| イメージセンサー | 1/1.7" Progressive Scan CMOS |
| 有効画素数 | 約1230万画素 |
| 最低被写体照度 | 0.01Lux @(F1.2,AGC ON), 0.04Lux @(F2.4,AGC ON), 0 Lux with IR |
| 焦点距離 | 2mm |
| 絞り | F2.4 |
| 画角 | 水平視野 : 180° (壁取付) 、 360° (天井取付) 、 360° (テーブル据置) |
| シャッタースピード | 1/3秒~1/100,000秒 (スローシャッター対応) |
| デイ&ナイトモード | IRカットフィルター (自動/スケジュール/アラーム入力) |
| レンズマウント | M12 |
| BLC | サポート |
| DNR | 3D DNR |
| ROI | 各ストリームの3固定領域をサポート |
| WDR | DWDR |
| プライバシーマスク | あり |
| その他機能 | 侵入検知 (最大4本の仮想ライン) 、 ライン交差検出 (最大4本の仮想ライン) 、 ヒートマップ (侵入数密度グラフ化) 画像オーバーレイ (128×128 24ビットのBMP形式でロゴ画像を映像にオーバーレイすることが可能) |
| ビデオ | |
| ビデオ圧縮方式 | メインストリーム : H.264 (ベースライン、メイン、ハイプロファイル) サブストリーム : H.264、MJPEG ※【表示モード】魚眼表示の場合のみH.264+をサポート |
| 解像度 | 4000 × 3072 |
| フレームレート | 【魚眼表示メインストリームの最大フレームレート】 50Hz: 20fps (4000 × 3072) ,25fps (3072 × 3072 , 2560 × 2560) 60Hz: 20fps (4000 × 3072) ,24fps (3072 × 3072) , 30fps (2560 × 2560) 【魚眼表示サブストリームの最大フレームレート】 50Hz: 12.5fps (720 × 720 , 720 × 576) 60Hz: 15fps (720 × 720 , 704 × 480) |
| ビットレート | 256Kbps ~ 16Mbps |
| 画面設定 | 彩度、輝度、コントラスト、シャープネスをクライアントソフトウェア または Webブラウザ上で調整可能 |
| 検出機能 | 動体検知, 動体分析, 改ざんアラーム, ネットワーク切断, 不正ログイン防止 , IPアドレス衝突, ストレージ不足, ストレージ異常 |
| オーディオ | |
| オーディオ圧縮方式 | G.711/G.722.1/G.726/MP2L2/PCM |
| オーディオ入力 | 1 : 3.5mm オーディオインターフェース, マイクin/ラインin, 1 : 内蔵マイクロホン, -42dB |
| オーディオ出力 | 1 : 3.5mm オーディオ出力インターフェース, 1 : 内蔵スピーカー, エコーキャンセル機能をサポート |
| ビットレート | 64Kbps(G.711)/16Kbps(G.722.1)/16Kbps(G.726)/32-160Kbps(MP2L2) |
| ノイズフィルタリング | あり |
| オーディオサンプリングレート | 最大48kHz |



Produced by Japan Technicals

屋内用 固定 全方位カメラ
ネットワークカメラ

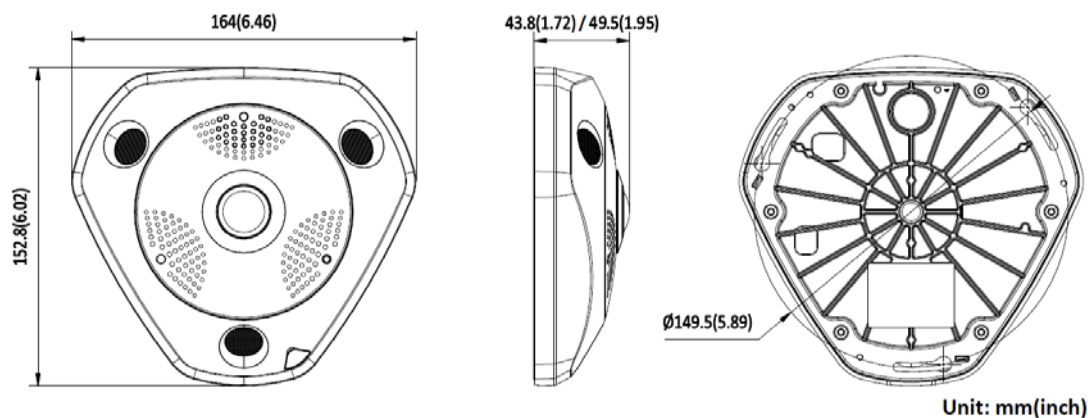
DS-2CD63C2F-IS



<定格>

| ライブ表示 | |
|----------------|--|
| 取付タイプ | テーブル/壁/天井 |
| デコードモード | ハードウェアデコーディングおよびソフトウェアデコーディングをサポート |
| プレビューモード | 合計14の表示モードをサポート（異なるマウントタイプおよびデコードモードの表示モードを含む） Fisheye View, 180 Panorama View, 4PTZ, Fisheye + 3PTZ, 360 Panorama View, 360 Panorama + PTZ, 360 Panorama + 3PTZ, 360 Panorama + 6PTZ, 360 Panorama + 8PTZ, 2PTZ, Fisheye + 8PTZ, Panorama View, Panorama + 3PTZ, Panorama + 8PTZ |
| ネットワーク | |
| ネットワークインターフェース | 1 : RJ45 10M/100M/1000M イーサネットポート、1 : RS-485 |
| ネットワーク保存 | microSD/SDHC/SDXCカード (128G), ローカルストレージとNAS (NFS,SMB/CIFS), ANR |
| 通信プロトコル | TCP/IP, UDP, ICMP, HTTP, HTTPS, FTP, DHCP, DNS, DDNS, RTP, RTSP, RTCP, PPPoE, NTP, UPnP, SMTP, SNMP, IGMP, 802.1X, QoS, IPv6, Bonjour |
| 標準化プロトコル | ONVIF(PROFILE S,PROFILE G),PSIA,CGI,ISAPI |
| セキュリティ | ワンキーリセット、透かし、IPアドレスフィルタリング、不正アクセス防止、アンチフリッカー、通信異常検知、パスワード保護 |
| その他インターフェース | |
| SDカードスロット | 内蔵 Micro SD/SDHC/SDXC スロット、(最大 128 GB) |
| 基本仕様 | |
| 電源 | DC12V±10%, 0.94A、PoE (802.3at, class 4), 0.41 ? 0.26 A |
| 消費電力 | 最大 14.7W |
| 使用条件 | 気温 : -30~60℃ 湿度 : 95%以下（結露なきこと） |
| 赤外線照射距離 | 最大15m |
| サイズ | 164 × 152.8 × 43.8mm |
| 重量 | 約1.4 kg |

寸法図



お問い合わせ

株式会社ジェイ・ティ
システム事業推進部

052-753-2272 (受付時間 : 平日10:00~12:00 / 13:00~17:00)

ホームページからのお問い合わせは <https://s-guard.jp/contact/>

- 製品の定格及びデザインは予告なく変更となる場合があります。
- 製品情報は各メーカー発表値(2018年8月現在)を参考にしているため、現在の仕様と相違がある可能性があります。
- 内容についての詳しい情報についてはお問い合わせください。

