

屋内用 可動 ドームカメラ

HD-TVIカメラ

DS-2AE4223T-A3



<定格>

カメラ	
イメージセンサー	1/2.8" Progressive Scan CMOS
映像方式	PAL/NTSC
有効画素数	約200万画素
最低被写体照度	カラー : 0.05Lux@(F1.4,AGC ON); B/W : 0.005Lux@(F1.4,AGC ON)
焦点距離	4~92.0mm/23倍
デジタルズーム	16倍
ズームスピード	約3秒(Optical Wide~Tele)
画角	49~2.2° (Wide~Tele)
最低焦点距離	10~1000mm (Wide~Tele)
絞り範囲	F1.4~F3.5
フォーカスモード	Auto / Semiautomatic / Manual
S/N比	50dB以上
シャッタースピード	1~1/10,000s
パン・チルト	
範囲	Pan:360°エンドレス; Tilt: 0°~90°(オートフリップ)
スピード	Pan マニュアルスピード: 0.1°~160°/s, Pan プリセットスピード: 160°/s Tilt マニュアルスピード: 0.1°~120°/s, Tilt プリセットスピード: 120°/s
プリセット	256
パトロール	8パトロール (パトロールごとに最大32プリセット可能)
パターン	4パターン (総記録時間10分未満)
Park Action	Preset / Patrol / Pattern / Pan scan / Tilt scan / Panorama scan
スケジュールタスク	Preset / Patrol / Pattern / Pan scan / Tilt scan / Panorama scan
RS-485通信診断	サポート
メニュー	
AGC	Auto / Manual
WDR	サポート
ホワイトバランス	Auto / Manual / ATW / Indoor / Outdoor
デイ&ナイトモード	IR Cut Filter
プライバシーマスク	8ゾーン (8ゾーンは同一画面上にマスクすることが可能)
言語	英語
その他機能	3D DNR, BLC, EIS



Produced by Japan Technicals

屋内用 可動 ドームカメラ

HD-TVIカメラ

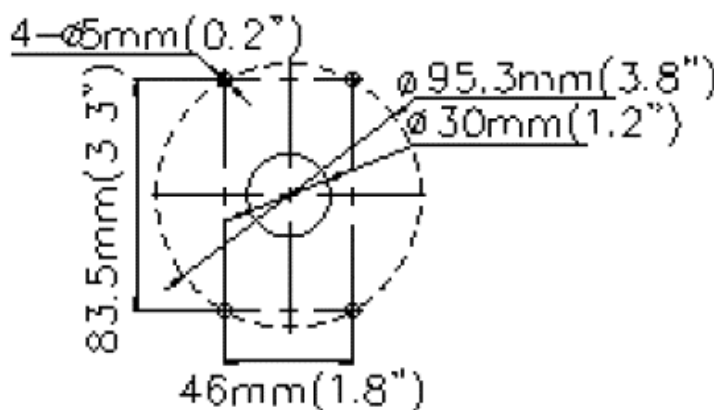
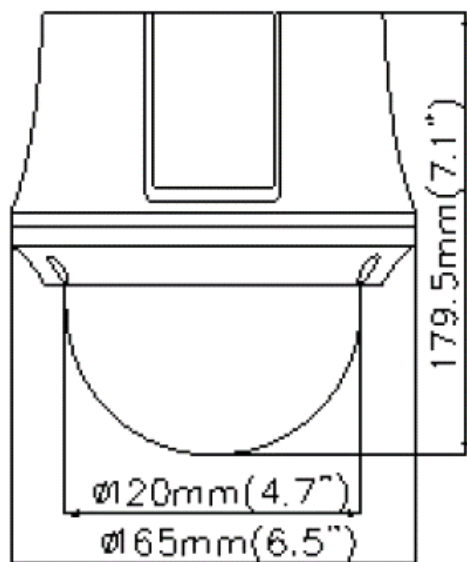
DS-2AE4223T-A3



<定格>

入出力	
HD出力	1 turbo HD720P/1080P 出力, 1.0V[p-p] / 75Ω, NTSC (or PAL) コンポジット, BNC
CVBS出力	1.0V[p-p] / 75Ω, NTSC (or PAL) コンポジット, BNC
アラーム入出力	入力2, 出力1
RS-485インターフェース	Half-duplex mode : Self-adaptive HIKVISION, Pelco-P, Pelco-D protocol
UTC 機能	HIKVISION_C
基本仕様	
電源	AC 24V
消費電力	最大. 18W (ヒーターオン), 最大 12W(ヒーターオフ)
使用条件	気温: -30~65℃ 湿度: 90%以下
サイズ	330×Φ185mm
重量	2kg

寸法図



お問い合わせ

株式会社ジェイ・ティ
システム事業推進部

052-753-2272 (受付時間: 平日10:00~12:00/13:00~17:00)

ホームページからのお問い合わせは <https://s-guard.jp/contact/>

- 製品の定格及びデザインは予告なく変更となる場合があります。
- 製品情報は各メーカー発表値(2018年8月現在)を参考にしており、現在の仕様と相違がある可能性があります。
- 内容についての詳しい情報についてはお問い合わせください。

